

# staedler

Member of Advaton

FR



marinox

# GL300

ET

# RV450

MACHINES À SPÄTZLE/KNÖPFLE

marinox

# GL300

ET

# RV450

MACHINES À SPÄTZLE/KNÖPFLE

Nos machines à Spätzle / Knöpfle sont adaptées à la production industrielle de produits raclés et égouttés.

Les machines sont équipées d'entraînements réglables et de différents disques perforés. Cela leur permet de produire n'importe quel type de Spätzle et Knöpfle raclés et égouttés. Les machines sont disponibles dans différentes capacités. Grâce à des sous-structures mobiles, elles peuvent être utilisées autour du cuiseur. En outre, grâce à leur conception ouverte et à leur construction en acier inoxydable, nos systèmes sont faciles à nettoyer.



#### Polyvalent

- Large gamme d'applications grâce aux différents disques perforés facilement remplaçables.
- Remplacement rapide des disques perforés lors du changement de produit
- Alimentation de pâte manuelle ou automatisée



#### Sécurité alimentaire

- Les parties en contact avec le produit sont en acier inoxydable électropoli et en plastique alimentaire



#### Effort de nettoyage minimal

- Nettoyage facile et rapide grâce à la conception ouverte

GL300



RV450



GL300G



RV450G



### Ligne de production

- L'installation présentée ci-dessous est d'une ligne de production continue typique pour les Spätzle (à l'exclusion de la préparation de la pâte), utilisée pour des volumes de production allant de 100 à environ 600 kg/h et un temps de cuisson de deux à trois minutes:



1. Machine à Spätzle

2. Cuiseur CK800

3. Refroidisseur avec eau courante et/ou zone d'eau glacée

4. Convoyeur vibrant pour le drainage, y compris l'égouttage

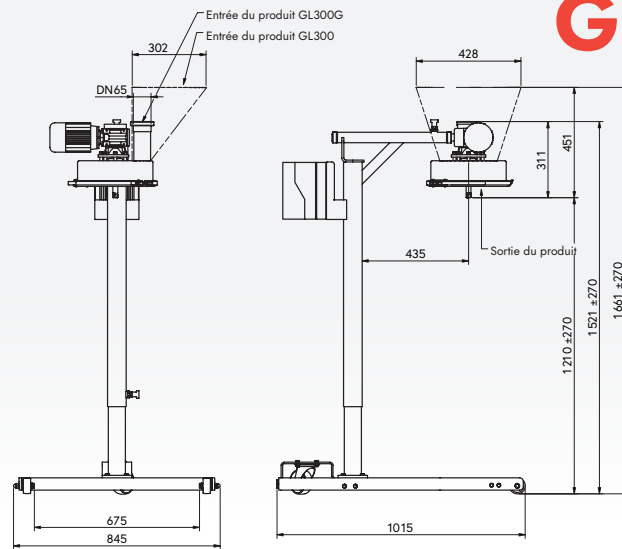
5. Convoyeur ascendant vers la balance

	GL300	GL300G	RV450	RV450G
Diamètre	300mm		450mm	
Capacité horaire	200 - 300 kg *		400 – 700 kg * 800 – 1400 kg* (Double tête)	
Version	Ouvert, sans pression	Fermé	Ouvert, sans pression	Fermé
Alimentation de pâte	<ul style="list-style-type: none"> <li>✓ Manuellement via une Hopper</li> <li>✓ Avec une pompe de remplissage/de pâte</li> </ul>	<ul style="list-style-type: none"> <li>✓ Avec une pompe de remplissage/de pâte</li> </ul>	<ul style="list-style-type: none"> <li>✓ Manuellement via une Hopper</li> <li>✓ Avec une pompe de r emplissage/de pâte</li> </ul>	<ul style="list-style-type: none"> <li>✓ Avec une pompe de remplissage/de pâte</li> </ul>
Disques perforés	Interchangeables, différentes tailles et formes disponibles			
Hopper		Non		Non
Moteur	0.22 KW / 400V / 50 Hz		0.75 KW / 400V / 50 Hz	
Système mobile			✓	
Hauteur réglable			✓	
Moteur en inox	Optionnel			✓

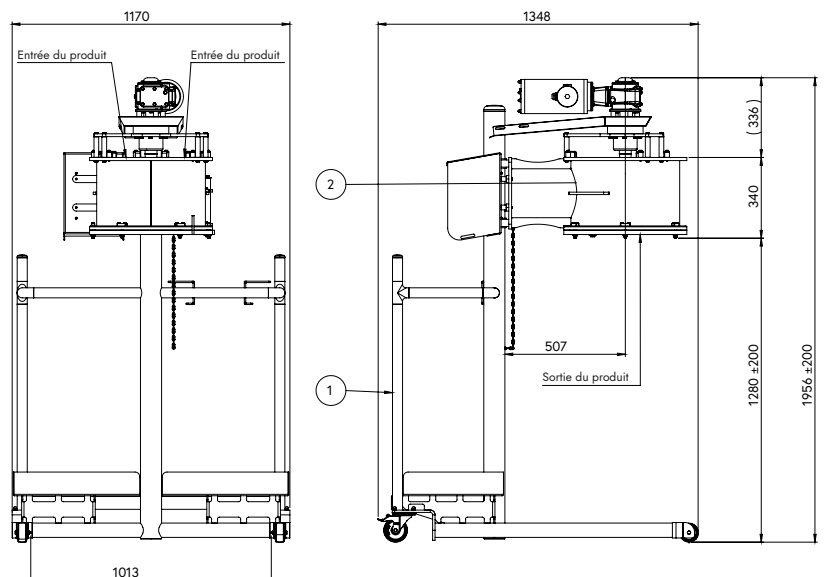
\*\* La performance du produit dépend de la consistance de la pâte



## marinox GL300



## marinox RV450



# staedler

Member of Advaton

Staedler Automation AG  
Looäcker 4  
9247 Henau  
Switzerland

+41 71 945 99 99  
www.staedler-automation.ch  
info@staedler-automation.ch